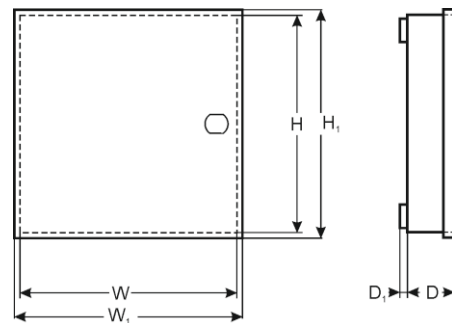


KOD: AWO200 v.1.8/III
NAZWA: 17/TRP40/DSPR/L



PRZEZNACZENIE

DSC: (PC 1404, 1616, 1832, 1864, 4020, HS2016, HS2032, HS2064, HS2128) + 3x 5108 (4108, 5208, 5100, 4116, HSM2108, HSM2208)

MODUŁY (4204, 4216, 4580, 5400, 5204, 5580, 5200, GSM/GPRS 3G2060, GSM/GPRS TL260GS, GSM/HSPA 3G2080E, GSM/HSPATL2803GE) + 5x (4108, 5108, 5208, 5100, 4116, HSM2108, HSM2208)

PARADOX: (E55, E65, 728ULT,EVO48, EVO192, SP4000, SP5500, SP6000, SP7000) + 2 x Z X 8 (Z X 4, APR3- ADM2, APR3-HUB2, PGM4)

RISCO: PRO24, 116, 128, 140+ RP296EPS+ EZ16 (EZ04, Ez08)

SATEL: CA4V1, CA5, Ca6

(VERSA5, 10, 15, CA10) + 2 x CA10E (CA64E, SM, MST1)

(INTEGRA24, 32) + 2 x CA64E (SM)

MODUŁY CA64 (PP, EPS, ADR, O-R, O-ROC, O-OC, OPS- OC, OPS- R, OPS- ROC, VGM- 16, SR, PTSA) + 2 x CA64E (SM)

PYRONIX: MATRIX 424, 6, 816, 832, 832+

TEXECOM: PREMIER 412, 816, 832, 48, 88, 168, 640

TELMOR: TCA- 824 + TEX800+ TMT1

ROGER: PR402, CPR 32-SE

EBS: PX 202A

PULSAR: MS1012, MSR1012, MSRK1012

MS2012, MSR2012, MSRK2012

DANE TECHNICZNE

Wymiary zewnętrzne obudowy:	W=320, H=400, D+D1=90+8 [+/-2 mm]
Wymiary zewnętrzne czołówki:	W1=325, H1=405 [+/-2 mm]
Waga netto/brutto:	3,50 / 3,80 [+/-0,1kg]
Miejsce na akumulator:	17Ah/12 V ołowiowo-kwasowy suchy (SLA)
Transformator:	TRP 40 VA/16 V/18 V w obudowie PC/ABS w klasie UL94-V0, IP30
Zasilanie:	230 V (-15%/+10%), 50Hz, 200mA (max.)
Wyjście zasilania:	U1=16 V AC lub U2=18 V AC (-5%, +15%), I1=2,2 A lub I2=2,0 A (max.)
Warunki pracy:	II klasa środowiskowa, -10°C+40°C
Wykonanie:	blacha DC01, grubość: 0,7mm, zabezpieczenie antykorozyjne, kolor: RAL 9003
Zastosowanie:	do wewnątrz
Zabezpieczenie antysabotażowe:	1 x mikrowyłącznik: otwarcie obudowy, 0,5A@50V/DC max. NC- styki normalnie zwarte
Zamykanie:	skręcana: blacho-wkręt x 4
Uwagi:	możliwość montażu zamka, posiada dystans od ściany (podłoża) - 8mm
Deklaracje, gwarancja:	CE, 2 lata od daty produkcji